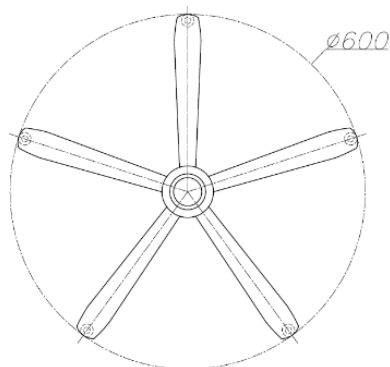
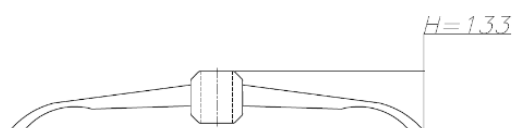


Base Alpha Secretária Cromada Desmontável



- 1 - Estrutura produzida com aço carbono tubular - espessura 1,3 mm, com elemento de junção em aço carbono 3,0 mm e buchas em aço carbono $\varnothing 11,1$ mm para alojamento do rodízio ou sapata
- 2 - Tratamento superficial cromado
- 3 - Núcleo central cone morse injetado com poliamida 6 e anel de reforço em aço
- 4 - Diâmetro 600 mm



Material	Cores
Aço carbono e Poliamida	Preto e Cromado