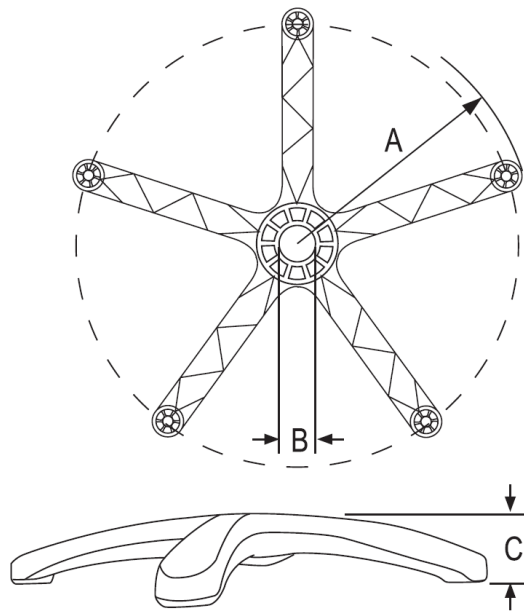


# Base Nylon Secretária



- 1 - Produzida com Poliamida 66 c/ 30% de Fibra de Vidro
- 2 - Anel de reforço central
- 3 - Dimensões:  
A - 300 mm  
B - 50,8 mm  
C - 58 mm



Material	Cores
Poliamida e Fibra de Vidro	Preto