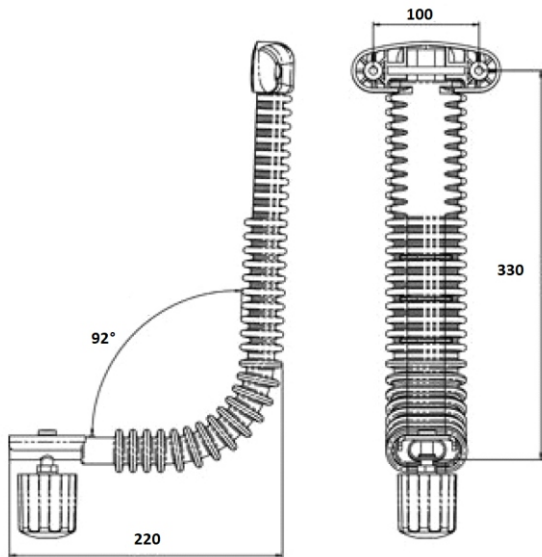


Encosto "L" c/ Fole - Standard



- 1 - Tubo de aço SAE 1008/1010 Oblongo
16 x 30 x 2,2 mm - pintado com tinta eletrostática pó
- 2 - Tampa do encosto em Polipropileno
- 3 - Manopla de trava em Polipropileno e fuso com
rosca m* x 1,24 mm
- 4 - Fole em Polipropileno



Material	Cores
Aço SAE e Polipropileno	Preto